



Image may differ from product. See technical specification for details.

## YAR 204-012-2RF

Insert bearing with set screw locking and extended inner ring

Vkládací ložiska jsou založena na utěsněném kuličkovém ložisku. Tato varianta je vhodná k použití jak u stálého, tak střídavého směru otáčení. Má rozšířený vnitřní kroužek na obou stranách a je zajištěno na hřídeli dvěma (stavěcími) šrouby na vnitřním kroužku, díky čemuž je montáž snadná.

- Designed for a constant and alternating rotation
- Quick and easy to mount onto the shaft
- Reduce noise and vibration levels

Zeptat se AI 

## Přehled

### Rozměry

Průměr hřídele	19.05 mm
Průměr díry	19.05 mm
Vnější průměr	47 mm
Šířka, celková	31 mm
Šířka, vnitřní kroužek	31 mm
Šířka, vnější kroužek	14 mm

### Výkonnost

Základní dynamická únosnost	12.7 kN
Základní statická únosnost	6.55 kN
Mezní otáčky	5 000 r/min
Note	Omezování otáček s tolerancí hřídele h6

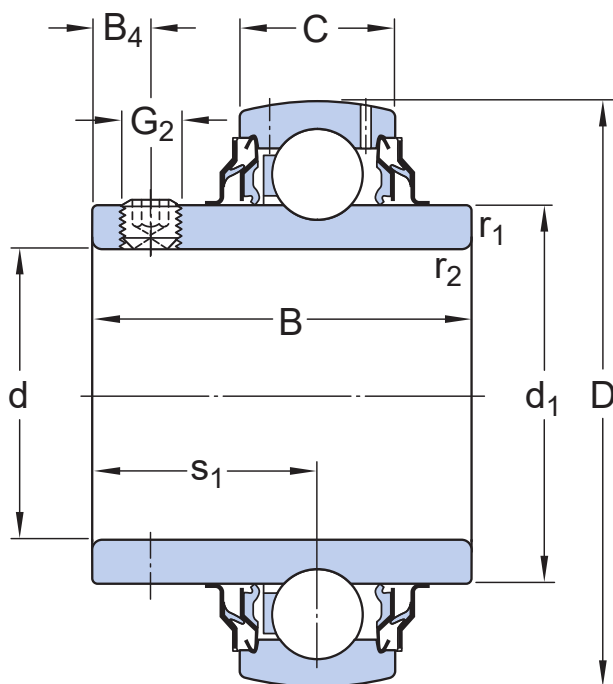
### Vlastnosti

Přidržovací prvek, vnitřní kroužek	Stavěcí šrouby
Typ díry	Válcová
Valivá tělesa	Kuličky
Typ vnějšího kroužku	Soudečková
Prodloužení vnitřního kroužku	Na obou stranách
Klec	Nekovový
Pryžový úložný kroužek	Bez
Materiál, ložisko	Ložisková ocel
Povlak	Bez
Těsnění	Těsnění a odstříkovací kroužek na obou stranách
Typ těsnění	Kontakt, vícenásobný
Mazivo	Plastické mazivo
Domazávací prvek	S

### Logistika

Čistá hmotnost výrobku	0.153 kg
Kód eClass	23-05-08-02
Kód UNSPSC	31171536

## Technické údaje



## Rozměry

d	19.05 mm	Průměr díry
D	47 mm	Vnější průměr
B	31 mm	Šířka vnitřního kroužku
C	14 mm	Šířka vnějšího kroužku
d <sub>1</sub>	≈ 28.2 mm	Vnější průměr vnitřního kroužku
B <sub>4</sub>	4.5 mm	Vzdálenost od čela ke středu závitu
r <sub>1,2</sub>	min. 0.6 mm	Hodnota sražení hran vnitřního kroužku
s <sub>1</sub>	18.3 mm	Vzdálenost od čela zajišťovacího zařízení ke středu oběžné dráhy

## Data výpočtu

Základní dynamická únosnost	C	12.7 kN
Základní statická únosnost	C <sub>0</sub>	6.55 kN
Mezní únavové zatížení	P <sub>u</sub>	0.28 kN
Mezní otáčky		5 000 r/min
		Omezování otáček s tolerancí hřídele h6
Výpočtový součinitel	f <sub>0</sub>	13

## Informace pro montáž

Stavěcí šroub	G <sub>2</sub>	1/4-28 UNF
---------------	----------------	------------

---

Velikost šestihránného klíče pro stavěcí šroub	<b>N</b>	3.175 mm
Doporučený utahovací moment stavěcího šroubu		4 N·m

---

## Související výrobky

---

Pryžový úložný kroužek

RIS 204

## Tolerance a vůle

---

### GENERAL BEARING SPECIFICATIONS

- [Tolerances: table 1, table 2](#)
- [Radial internal clearance: Standard inner ring, Other bearings](#)

## BEARING INTERFACES

- [Shaft tolerances](#)

## Kompatibilní výrobky

### Doporučený výrobek

---

Pryžový úložný kroužek pro vkládací ložisko

[RIS 204](#)



# Podmínky použití